

LUMINARIA STIL LED TIPO APLIQUE SILICONADO 15W

Vida Útil 100.000 Horas L70 B10 @ 65°C	Chip 2835 Samsung	IRC ≥ 80
Garantía 7 Años	Atenuación No	Voltaje 85 - 277V _{Ac}

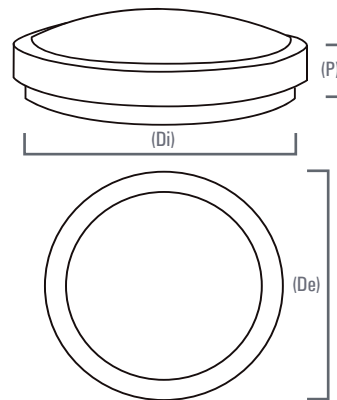


*Imagen de referencia

Información Técnica

Familia	Platino Élite
Tipo de Fuente	Mid Power
Certificado RETILAP	SLCIRCULAR-SAMSUNG-PLATINO-15WMV
Uso de la Luminaria	Interior
Hermeticidad Luminaria	IP40
Driver	Stil Led
Hermeticidad Driver	Indoor
Atenuación	No
Voltaje de Operación	85-277V _{Ac}
Frecuencia	50/60HZ
Potencia Nominal	15W
Temperatura de Operación	0°C hasta 40°C
Sistema de Fijación	Sobreponer
Distorsión Armónica Total	≤20%
Accesorios	N/A

Dimensiones

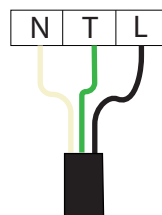


Diámetro Ext. (De)	34cm (13.4")
Diámetro Int. (Di)	32cm (12.6")
Profundidad (P)	5.6cm
Peso	0.60Kg

Carcasa o cuerpo
Aluminio
Policarbonato

Diagrama de conexión

En caso de no tener clavija, conecte los cables de alimentación a la Red. (Línea "L". Neutro "N" y Tierra "T").



*Datos técnicos sujetos a cambios.

*Todos nuestros productos cumplen RETILAP

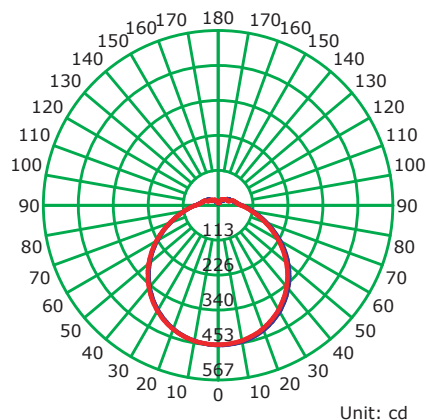
*Los valores técnicos pueden presentar una variación de ± 10%.

Diagramas fotométricos

4000K

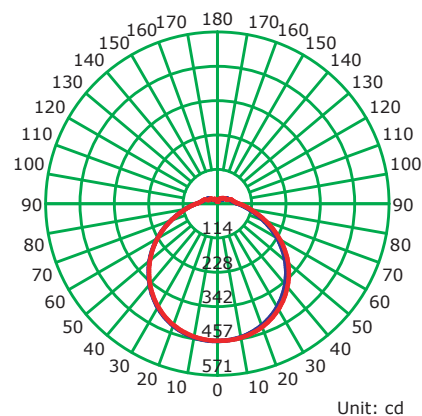
Potencia Real	15.38W
Flujo Luminoso	1751.5Lm
Eficacia lumínica	113.93Lm/W
Reproducción de Color IRC	≥ 80
Ángulo de apertura	120°
Factor de Potencia	0.98
Distorsión Armónica	≤ 20% (V:0.7% · I:9.0% @ 119.8VAc)
Corriente	0.130A@120V
Temperatura de Operación Máxima	53°C

Luminous Intensity Distribution Curve



6500K

Potencia Real	15.61W
Flujo Luminoso	1745Lm
Eficacia lumínica	111.84Lm/W
Reproducción de Color IRC	≥ 80
Ángulo de apertura	120°
Factor de Potencia	0.98
Distorsión Armónica	≤ 20% (V:0.7% · I:9.6% @ 119.9VAc)
Corriente	0.131A@120V
Temperatura de Operación Máxima	61.7°C



*Datos técnicos sujetos a cambios.

*Los valores técnicos pueden presentar una variación de ± 10%.