

BALA STIL LED FLAT 8W SELLADA

Vida Útil 100.000 Horas L70 B10 @ 55°C	Chip 2835 Samsung	IRC ≥ 80
Garantía 7 Años	Atenuación Fase	Voltaje 120 - 277V _{AC}

*Todos nuestros productos cumplen RETILAP

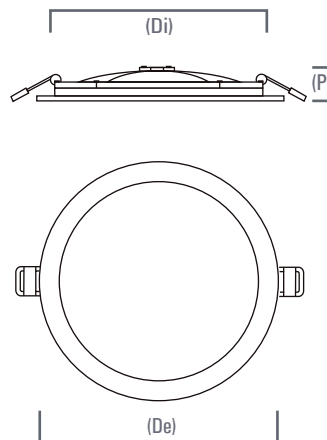


*Imagen de referencia

Información Técnica

Familia	Platino Élite
Tipo de Fuente	Mid Power
Certificado RETILAP	SLFLAT-SAMSUNG-PLATINO-8WMV
Uso de Luminaria	Interior (Zonas húmedas)
Hermeticidad Luminaria	IP65 (Módulo LED)
Driver	Linkuan LKAAD019DC025042T
Hermeticidad Driver	Indoor
Atenuación	Fase
Voltaje de Operación	120 - 277V _{AC}
Frecuencia	50/60HZ
Potencia Nominal	8W
Potencia Real	9.13W
Flujo Luminoso(Lm)	878.9Lm
Eficacia lumínica	96Lm/W
Temperatura de Operación	0°C hasta 40°C
Reproducción de Color IRC	≥ 80
Ángulo de Apertura	111°
Temperatura del Color	3500K - 4000K - 6500K
UGR	≤ 19 (Depende de diseño)
Sistema de Fijación	Incrustar
Factor de Potencia	0.99
Distorsión Armónica	≤ 20% (V:0.7% - I:8.6% @120.0V _{AC})
Protección Eléctrica	Clase I
Pasos McAdams	3 SDCM
Accesorios	N/A

Dimensiones

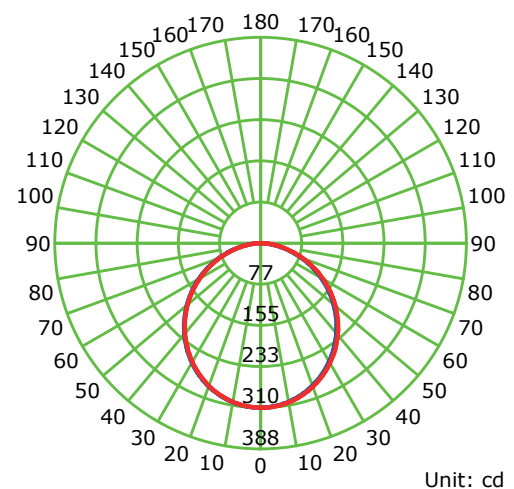


Profundidad (P)	2cm
Diámetro Int.(Di)	10.5cm(4.13")
Diámetro Ext.(De)	12.1cm(4.76")
Peso	0.30Kg

Carcasa o cuerpo

Aluminio Inyectado
Pintura Electrostática
Policarbonato

Luminous Intensity Distribution Curve



*Datos técnicos sujetos a cambios.

*Los valores técnicos pueden presentar una variación de ± 10%.